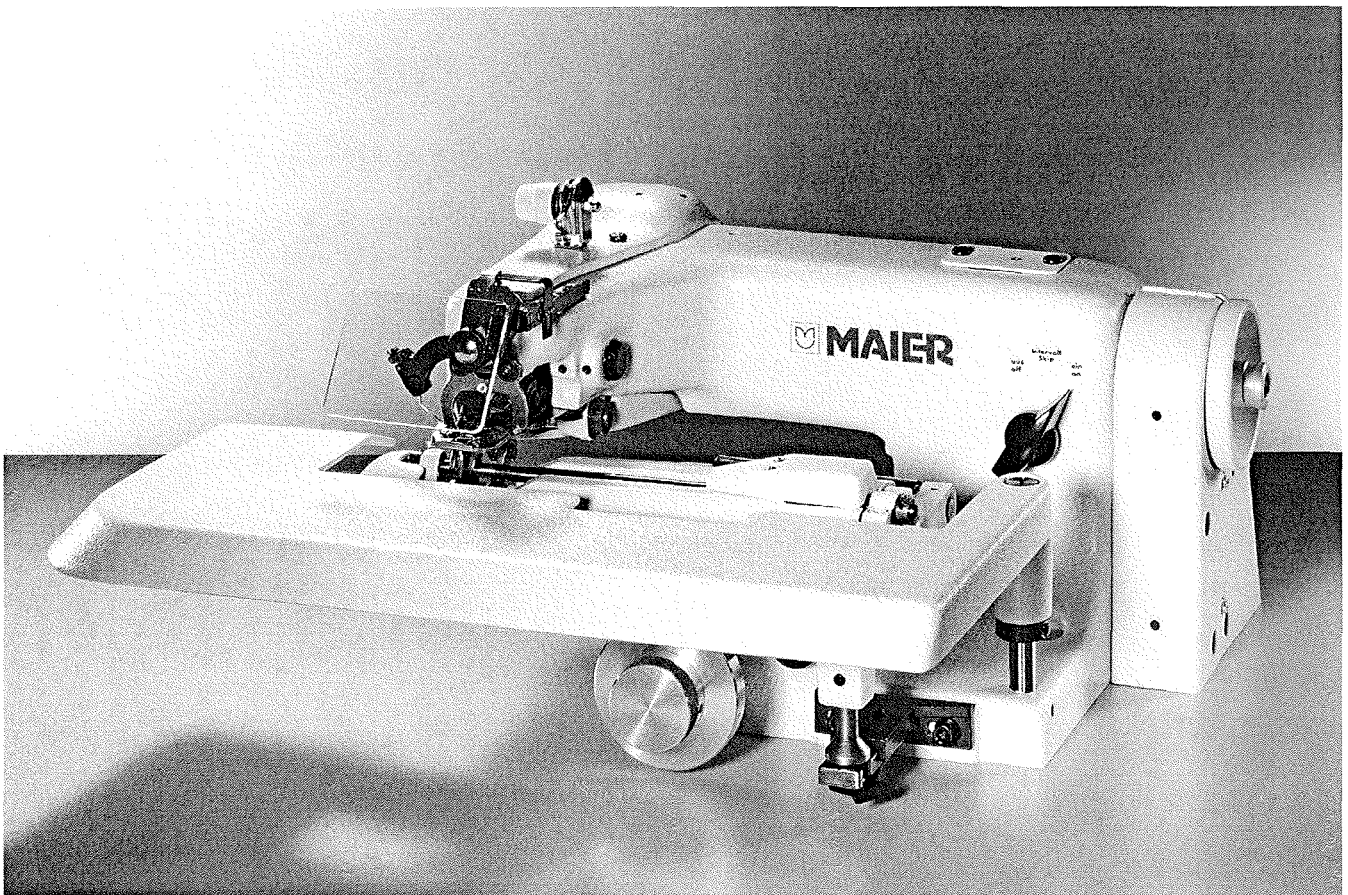


# Ersatzteilliste für Blindstichnähmaschinen Partsbook for Blindstitch Sewing Machines

**Klasse - Model**

**240, 241, 250 -32, 251**

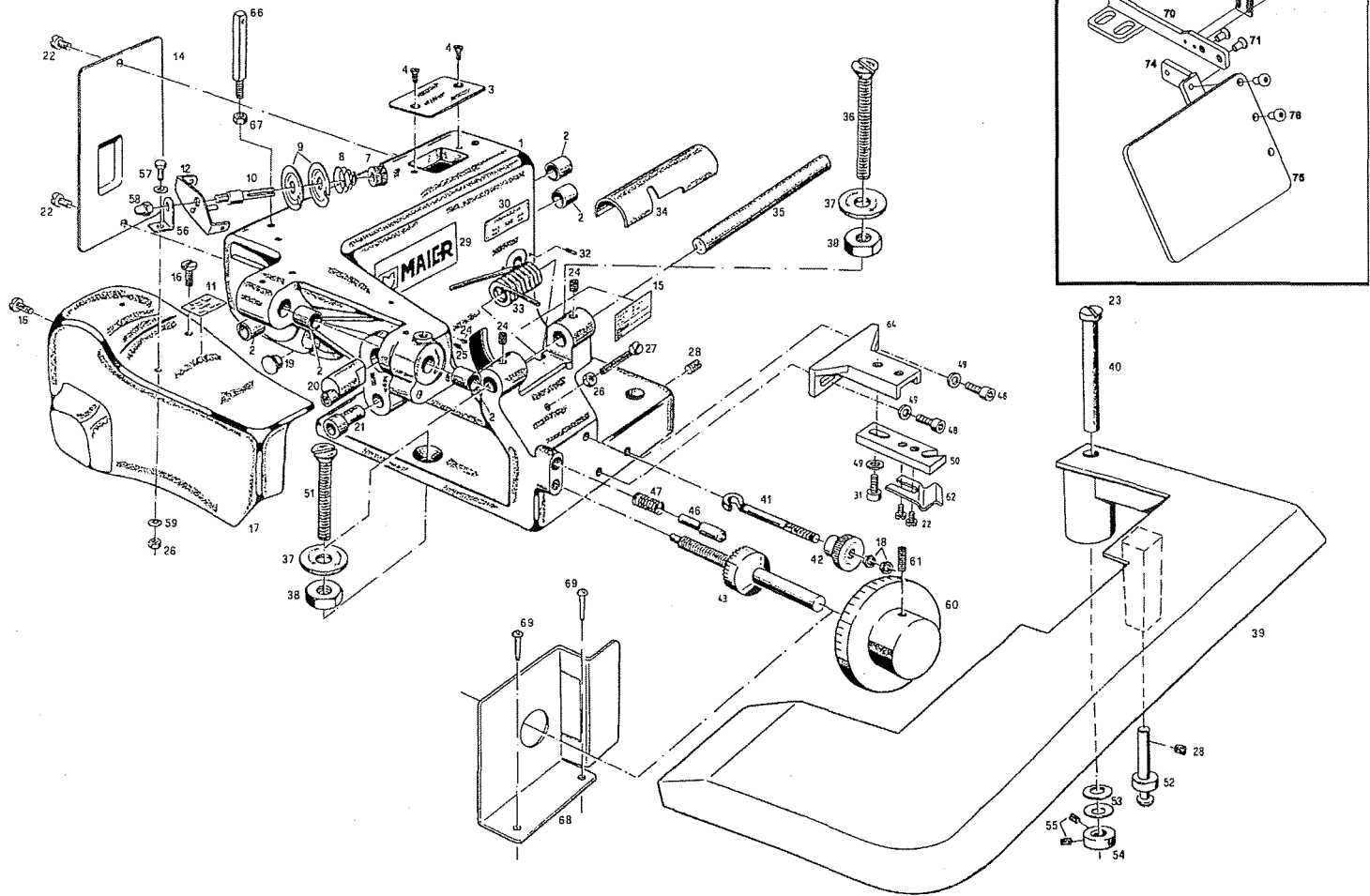
**-12, -31, -40, -48, -D, -PFL**



Hersteller / manufacturer:

Maier Unitas GmbH  
Maschinenfabrik  
Postfach 1130  
D-73253 Köngen - Germany  
Telefon: 0 70 24 / 97 02-0  
Telefax: 0 70 24 / 97 02 10  
E-mail: [mail@maier-unitas.de](mailto:mail@maier-unitas.de)  
Internet: [www.maier-unitas.de](http://www.maier-unitas.de)

# Maschinenkörper / sewing machine casting



Pos.-Nr. Ref.-No.	Teil-Nr. Part.-No.	Benennung	Description	Stück pcs. 240	Stück pcs. 241 251
1	240100	Maschinenkörper	sewing machine casting	1	-
1	241100	Maschinenkörper	sewing machine casting	-	1
2	220228A	Sinterlager	sintered bearing	5	5
3	240238	Abdeckblech oben	top cover	1	1
4	220122A	Schraube	screw	2	2
7*	220126	Fadenspannungsmutter	thread tension nut	1	1
8*	220123	Fadenspannungsfeder	thread tension spring	1	1
9*	220127	Fadenspannungsscheibe	thread tension washer	2	2
10*	220125	Fadenspannungsbolzen	thread tension bolt	1	1
11	220229	Klebeschild 251EU	adhesive label 251 EU	1	1
12*	220391	Fadenführungsbügel	thread tension guide	1	1
14	240237	Abdeckblech hinten	back cover	1	1
15	220228C	Typenschild	machine label	1	1
16	220092	Schraube	screw	2	2
17	240230	Schutzhaube	cover	1	1
18	220253G	Mutter	nut	2	2
19	240236	Verschlussstopfen	cap lug	1	2
20	220110	Verstellzapfen	sliding bolt	1	1
21	220228B	Sinterlager	sintered bearing	1	1
22	220122A	Schraube	screw	4	4
23	252234A	Schraube	screw	1	1
24	220091	Gewindestift	grub screw	3	3
25	220096	Gewindestift	grub screw	1	1
26	220241A	Mutter	nut	2	2
27	240241	Schraube	screw	1	1
28	252265A	Gewindestift	grub screw	2	2
29	902	Firmenschild	Maier label	1	1
30	221229A	Intervallschild	skip-stitch-label	-	1
31	241519	Schraube	screw	1	1
32	221096	Anschlagstift	stop pin	-	2
33	240187	Tischfeder für Kl. 240/241	spring for table for cl. 240/241	1	1
33	252187	Tischfeder für Kl. 251	spring for table for cl.251	-	1
34	240240	Abdeckblech	cover	1	1

Pos.-Nr. Ref.-No.	Teil-Nr. Part.-No.	Benennung	Description	Stück pcs. 240	Stück pcs. 241 251
35	240168	Tischwelle	shaft	1	1
36	240243	Schraube	screw	1	1
37	220239A	Scheibe	washer	2	2
38	220239B	Mutter	nut	2	2
39	252267	Anschwenktisch	table	1	1
39	251267-32	Anschwenktisch für Kl.250-32	table for cl.250-32		
40	252266	Bolzen	bolt	1	1
41	220182	Federhaken	spring hook	1	1
41	240182	Federhaken für Kl.250-32	spring hook für cl.250-32		
42	220183	Rändelmutter	knurled nut	1	1
43	240190	Rasterschraube kpl. für Kl. 240/241	ratched screw cpl. for cl.240/241	1	1
43	250190	Rasterschraube kpl.für Kl.250-32/251	ratched screw cpl. for cl.250-32/251	-	1
46	220188	Rasterbolzen	ratched bolt	1	1
47	220189	Rasterfeder	ratched spring	1	1
48	220270A	Schraube	screw	2	2
49	220253E	Unterlagscheibe	washer	2	2
50	221395	Rasterbolzenaufnahme	ratched bolt flange	1	1
51	240242	Schraube	screw	1	1
52	220397	Rasterbolzen	ratched bolt	1	1
53	252151A	Tellerfeder	disc spring	2	2
54	252151	Stellring	adjusting ring	1	1
55	252150	Gewindestift	grub screw	2	2
56	220122	Winkel	angle	1	1
57	252122D	Schraube	screw	1	1
58	252122C	Mutter	nut	1	1
59	863	Unterlagscheibe	washer	2	2
60	252190C	Rasterscheibe	ratched disc	1	1
61	221224	Gewindestift	grub screw	1	1
62	220396	Federblech	spring plate	1	1
64	221394	Bolzenaufnahme	bolt flange	1	1
65	68,01,15	Schraube	screw	2	2
66	220392	Fadenführungsbolzen	thread guide bolt	1	1
67	857	Mutter	nut	1	1
68	252190D	Rasterschutzblech	ratched guard	1	1
69	220252	Halbrundholzschraube	screw	2	2
70	221243	Halter	mounting bracket	1	1
71	221236	Schraube	screw	2	2
72	221238	Fadengeberschutz	protection angle	1	1
73	250121	Schraube	screw	2	2
74	221839	Winkel	angle	1	1
75	660122	Plexi-Glas	clear pastic guard	1	1
76	252255	Schraube	screw	2	2
77	221235	Schraube	screw	2	2
		<b>Komplette Baugruppen:</b>	<b>Complete Assemblies:</b>		
7-10, 12,56- 58	220340	Fadenspannung mit Fadenführungsbügel komplett	thread tension with thread tension guide	1	1
7-10	220341	Fadenspannung	thread tension	1	1
70-74	221250	Halter komplett	mounting bracket complete	1	1

\* Teil einer Baugruppe, die nur komplett geliefert werden kann.  
In der Bestellung bitte die komplette Teil-Nr. angeben;  
nicht die Positions-Nr.

\* Part of an assembly which can only be supplied completely.  
Please mention complete part number not position number  
in your orders.

Greiferantrieb gültig ab Maschinenummer:

Looper Carrier valid from machine number:

Klasse/Class

Maschinenummer /  
machine number

Kl.240/241/241-31

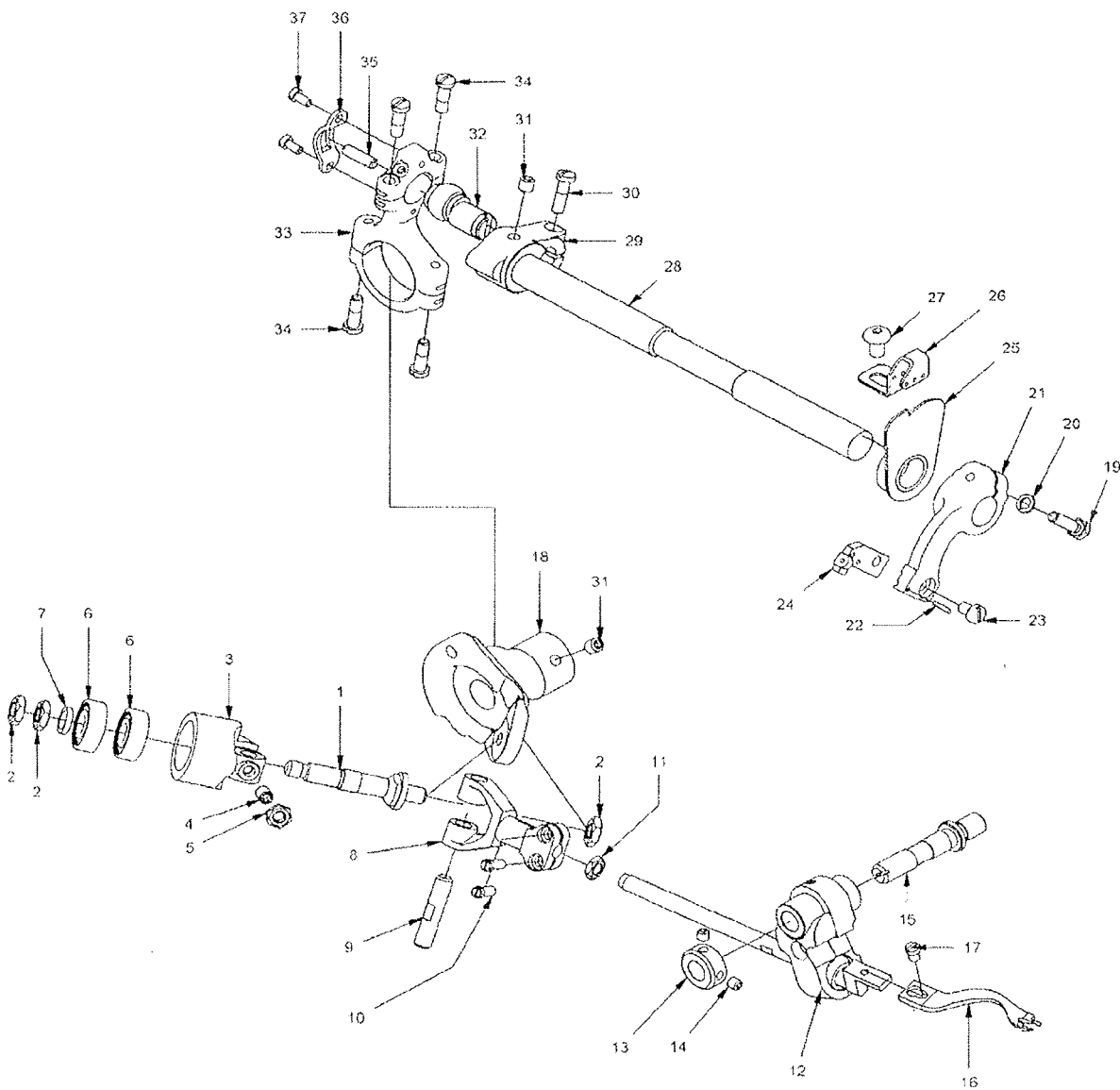
59249

Kl.251/251-31

4317

Kl.250-32

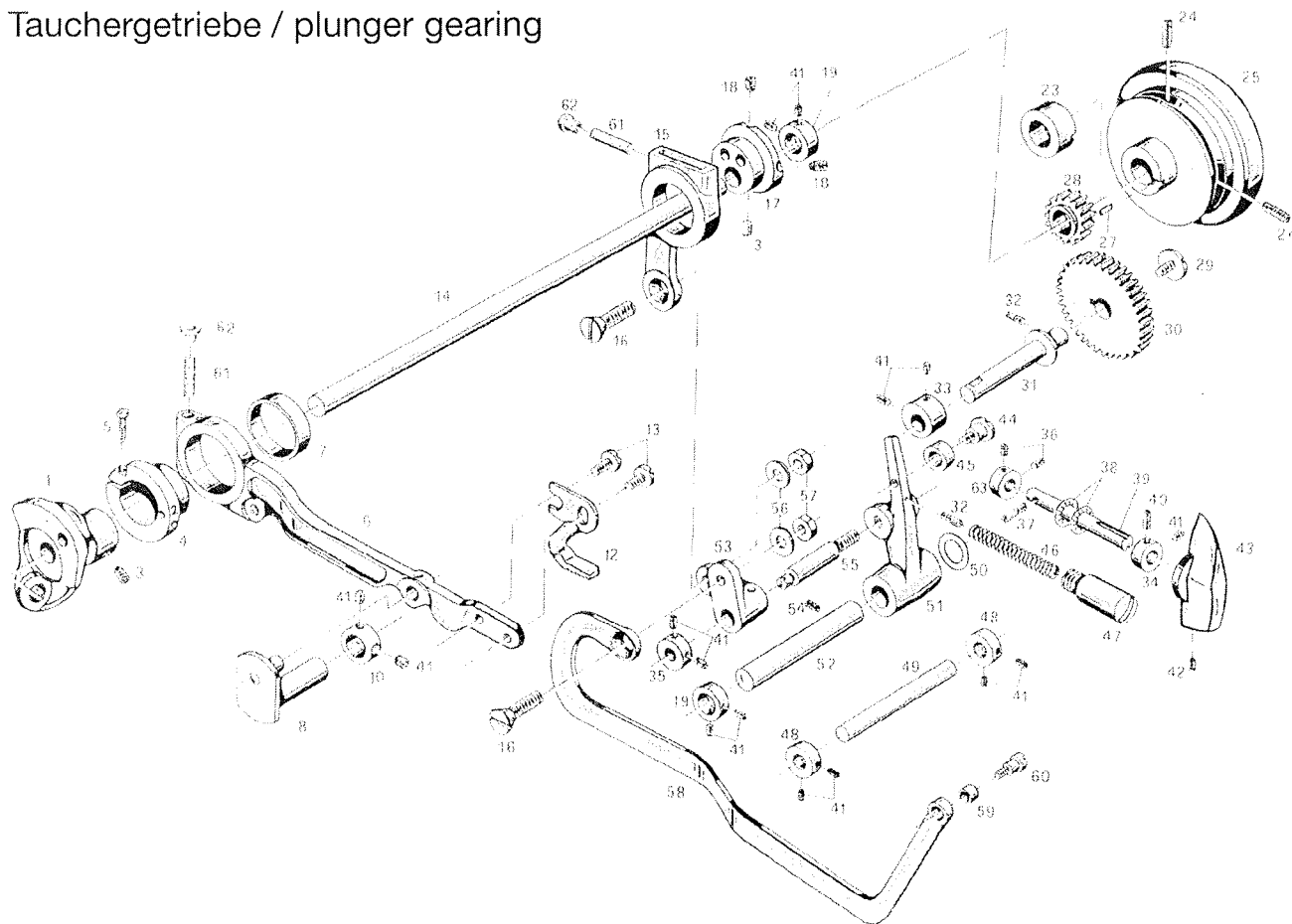
4287





Pos.-Nr.	Teil-Nr.	Benennung		Stück
Ref.-No.	Part.-No.		Description	pcs.
1	220132	Gelenkbolzen	link bolt	1
2	220253G	Mutter	nut	3
3 *	220131	Gelenkstück	link part	1
4	220130	Gewindestift	grub screw	1
5	220130A	Mutter	nut	1
6 *	220131A	Kugellager	ball bearing	2
7	220131C	Ring	ring	1
8 *	220103	Gabel	fork	1
9 *	220129	Gabelbolzen	fork bolt	1
10	220104	Schraube	screw	2
11	220102A	Mutter	nut	1
12	221305	Greiferträger für Kl. 220/221	looper carrier for cl. 220/221	1
13	220108	Stelling	adjusting ring	1
14	221091	Gewindestift	grub screw	2
15	220107	Bolzen	bolt	1
16	220111	Greifer	looper	1
17	220101	Schraube	screw	1
18 *	220136	Exzenterkopf	eccenter head	1
19	220153	Schraube	screw	1
20	220153A	Federring	spring lock washer	1
21	220152	Nadelhebel	needle lever	1
22	220152A	Bolzen	bolt	1
23	220154	Schraube	screw	1
24	220155	Nadelklemme	needle clamp	1
25	241151A	Fadengeberkurve	thread take-up	1
26	220151D	Fadenführungsblech	thread guide plate	1
27	220121	Schraube	screw	1
28	220149	Längswelle	shaft	1
29	220148	Kurbelstück	crank part	1
30	220147	Schraube	screw	1
31	220091	Gewindestift	grub screw	2
32 *	220146	Kugelbolzen	ball bolt	1
33 *	220142	Kreuzkugelgelenk	cross-balljoint	1
34	220141	Schraube	screw	4
35	220146A	Schaftschraube	screw	1
36	220139	Führungsbügel	guide bow	1
37	220106A	Schraube	screw	2
		<b>Komplette Baugruppen:</b>	<b>Complete Assemblies:</b>	
1-10	220301	Gabel mit Gelenkstück	fork with link part	1
3-7	220302	Gelenkstück komplett	link part complete	1
8-10	220303	Gabel komplett	fork complete	1
18,31, 32-34	220320	Kreuzkugelgelenk komplett	cross-ball joint	1
28-31	220330	Längswelle komplett	longitudinal shaft complete	1
19-24	220350	Nadelhebel komplett	needle lever complete	1

# Tauchergetriebe / plunger gearing



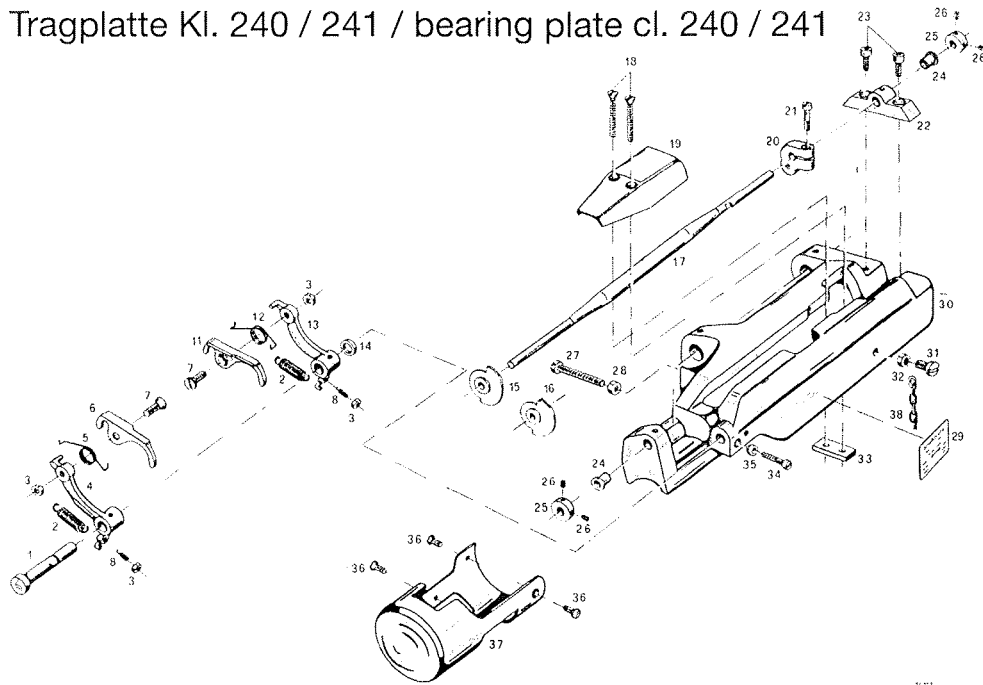
Pos.-Nr. Ref.-No.	Teil-Nr. Part-No.	Benennung	Description	Stück pcs 240 250-32	Stck. pcs 241 251
1	220136	Exzenterkopf	exccentric head	1	1
3	220091	Gewindestift	grub screw	2	2
4*	220138	Verstellsexzenter	adjusting eccenter	1	1
5*	220135	Schraube	screw	1	1
6*	220161	Transporteurhebel	feed dog lever	1	1
7*	220161A	Sinterlager	sintered bearing	1	1
8	220144	Pendelführung	self aligning guide	1	1
10	220143	Stellring	adjusting ring	1	1
12	220145	Transporteur	feed dog	1	1
13	220121	Schraube	screw	2	2
14	240135	Querwelle	cross shaft	1	1
15*	221401	Schubstange	drag rod	1	1
16	221201	Konusschraube	screw	2	2
17*	221225	Exzenter	eccenter	1	1
18	221224	Gewindestift	grub screw	2	2
19	220151	Stellring	adjusting ring	1	2
23	240156A	Zwischenring	intermediate ring	1	-
24	220157	Gewindestift	grub screw	2	2
25	220156	Handrad	hand wheel	1	1
27	220156D	Stift	pin	1	1
28	221226	Zahnrad 20 Z (1:2)	toothed gear 20 teeth (1:2)	-	1
28	221226A	Zahnrad 15 Z (1:3)	toothed gear 15 teeth (1:3)	-	1
29	221207	Schraube	screw	-	1
30	221227	Zahnrad 40 Z (1:2)	toothed gear 40 teeth (1:2)	-	1
30	221227A	Zahnrad 45 Z (1:3)	toothed gear 45 teeth (1:3)	-	1
31	221206	Zahnradbolzen	toothed gear bolt	-	1
32	221206A	Schraube	screw	-	2
33	221208	Kurvenstück	cam part	-	1
34	220108A	Stellring	adjusting ring	-	1

Pos.-Nr. Ref.-No.	Teil-Nr. Part-No.	Benennung	Description	Stück pcs 240 250-32	Stck. pcs 241 251
35	220108	Stelling	adjusting ring	1	3
36	220109	Gewindestift	grub screw	-	2
37	220146A	Schraube	screw	-	1
38	221093	Tellerfeder	disc spring	-	2
39	221090	Schaltwelle	control shaft	-	1
40	221092	Gewindestift	grub screw	-	1
41	221091	Gewindestift	grub screw	6	9
42	221095	Gewindestift	grub screw	-	1
43	221094	Schaltgriff	switch handle	-	1
44	221215	Ansatzschraube	screw	-	1
45	221216	Führungsrolle	guide roller	-	1
46	221213	Feder	spring	-	1
47	221212	Federhülse	spring sleeve	-	1
48	240203	Stelling	adjusting ring	2	-
49	240204	Steckachse	connector shaft	1	-
50	221204A	Distanzscheibe	shim ring	-	1
51	221214	Nockenhebel	cam lever	-	1
52	221204	Steckachse für Intervallgetriebe	connector shaft f. skip stitch device	-	1
53	221210A	Winkelhebel	angle lever	1	1
54	240205	Gewindestift	grub screw	-	1
55	221211	Schraubenbolzen	screw bolt	-	1
56	220253E	Unterlegscheibe	washer	2	2
57	220158	Mutter	nut	2	2
58	221200	Taucherhebel	plunger lever	1	1
59	220160A	Sinterlager	sintered bearing	1	1
60	220186	Ansatzschraube	screw	1	1
61	220162	Ölfilz	oil felt	2	2
62	220095	Verschlußstopfen	plug	2	2
63	220108B	Stelling	adjusting ring	-	1
		<b>Komplette Baugruppen:</b>	<b>Complete Assemblies</b>		
3,15-18, 49,53, 56,57,58 61,62	240300	Tauchergetriebe	plunger gearing complete	1	-
4,5,6,7	220161	Transporteurhebel	feed dog lever	1	1
3,15- 18,32, 35,41, 44,45, 51,52, 53,55- 57	241300	Intervallgetriebe komplett	skip stitch gear complete	-	1
35-41	221310	Schaltwelle komplett	switch shaft complete	-	1
35,41, 53,55	221210	Winkelhebel	angle lever complete	-	1
49,53	240210	Winkelhebel komplett	angle lever complete	1	-
24-27	220156	Handrad komplett	hand wheel complete	1	1
4,5,6,7,12, 13	220163	Transporteurhebel komplett	feed dog lever complete	1	1

\* Teil einer Baugruppe, die nur komplett geliefert werden kann.  
In der Bestellung bitte die komplette Teil-Nr. angeben;  
nicht die Positions-Nr.

\* Part of an assembly which can only be supplied completely.  
Please mention complete part number not position number  
in your orders.

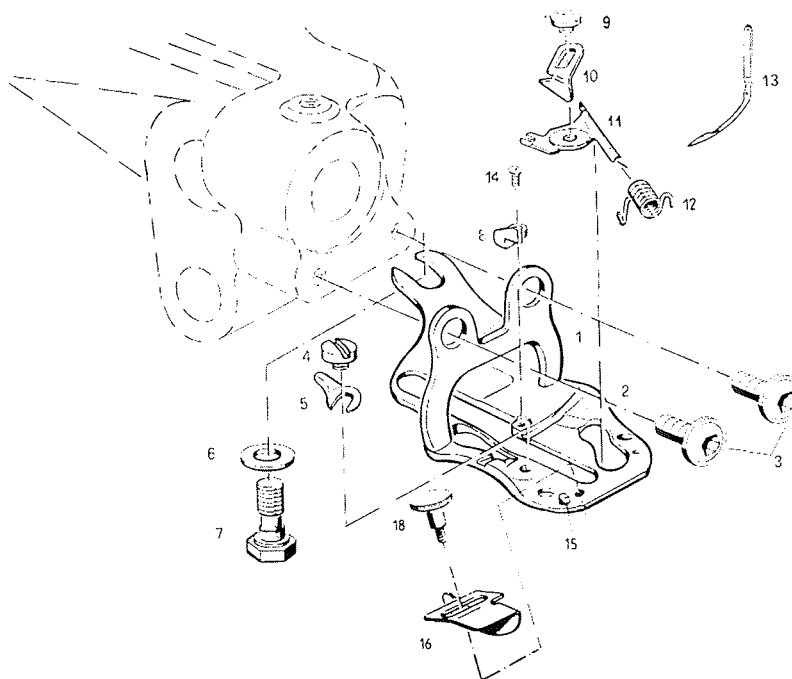
# Tragplatte Kl. 240 / 241 / bearing plate cl. 240 / 241



Pos.-Nr. Ref.-No.	Teil-Nr. Part-No.	Benennung	Description	240 Stück pcs	241 Stck. pcs
1	220 164	Tragbolzen	bolt	1	1
2	240 171	Feder	spring	2	2
3	220 172	Mutter	nut	4	4
4	220 176	Presserfußträger links	presser foot bearer left	1	1
5	220 177 A	Stabilisierungsfeder links	stability spring	1	1
6	220 177	Presserfuß links	presserfoot left	1	1
7	220 173	Konusschraube	screw	2	2
8	220 174	Gewindestift	grub screw	2	2
11	220 169	Presserfuß rechts	presserfoot right	1	1
12	220 169 A	Stabilisierungsfeder rechts	stability spring	1	1
13	220 170	Presserfußträger rechts	presser foot bearer right	1	1
14	220 164 A	Distanzscheibe	shim ring	1	1
15*	240 167 A	Taucher	plunger	1	-
16*	241 167A	Taucher	plunger	-	1
17*	240 166	Taucherwelle	plunger shaft	1	1
18	240 239 B	Linsensenkschraube	screw	2	2
19	240 239	Abdeckkappe über Taucherwelle	cover for plunger shaft	1	1
20	221 184	Mitnehmer	driver	1	1
21	220 147	Schraube	screw	1	1
22*	240 233 A	Lagerbock	bearing part	1	1
23	240 233 B	Schraube	screw	2	2
24	240 233 C	Sinterlager mit Bund	sintered bearing	2	2
25	240 165	Stellring	adjusting ring	2	2
26	240 165 A	Gewindestift	grub screw	4	4
27	220242	Schraube	screw	1	1
28	220241A	Mutter	nut	1	1
29	220233A	Abziehbild für Stichtiefe	label for stitch depth	1	1
30*	240233	Tragplatte	bearing plate	1	1
31	220092	Schraube	screw	1	1
32	240241A	Mutter	nut	1	1
33	240239A	Bügel	bow	1	1
34	220140	Schraube	screw	1	1
35	220180	Klemmhülse	clamp sleeve	1	1
36	220236	Schraube	screw	3	3
37	220235	Schutzkappe	protection cover	1	1
38	220254	Kette 7 Glieder	cham 7 link	1	1
<b>Komplette Baugruppen:</b>			<b>Complete Assemblies</b>		
1,3-8,					
11-13	220 360	Presserfuß komplett	presserfoot complete	1	-
15,17	240 167	Taucher komplett	plunger complete	1	-
16, 17	241 167	Taucher komplett	plunger complete	-	1
16,17	241 167 K-S	Taucher komplett Klasse 241—31	plunger complete dass 241—31	-	1



# Stichplatte Kl. 240/241 / stitch plate cl. 240/241



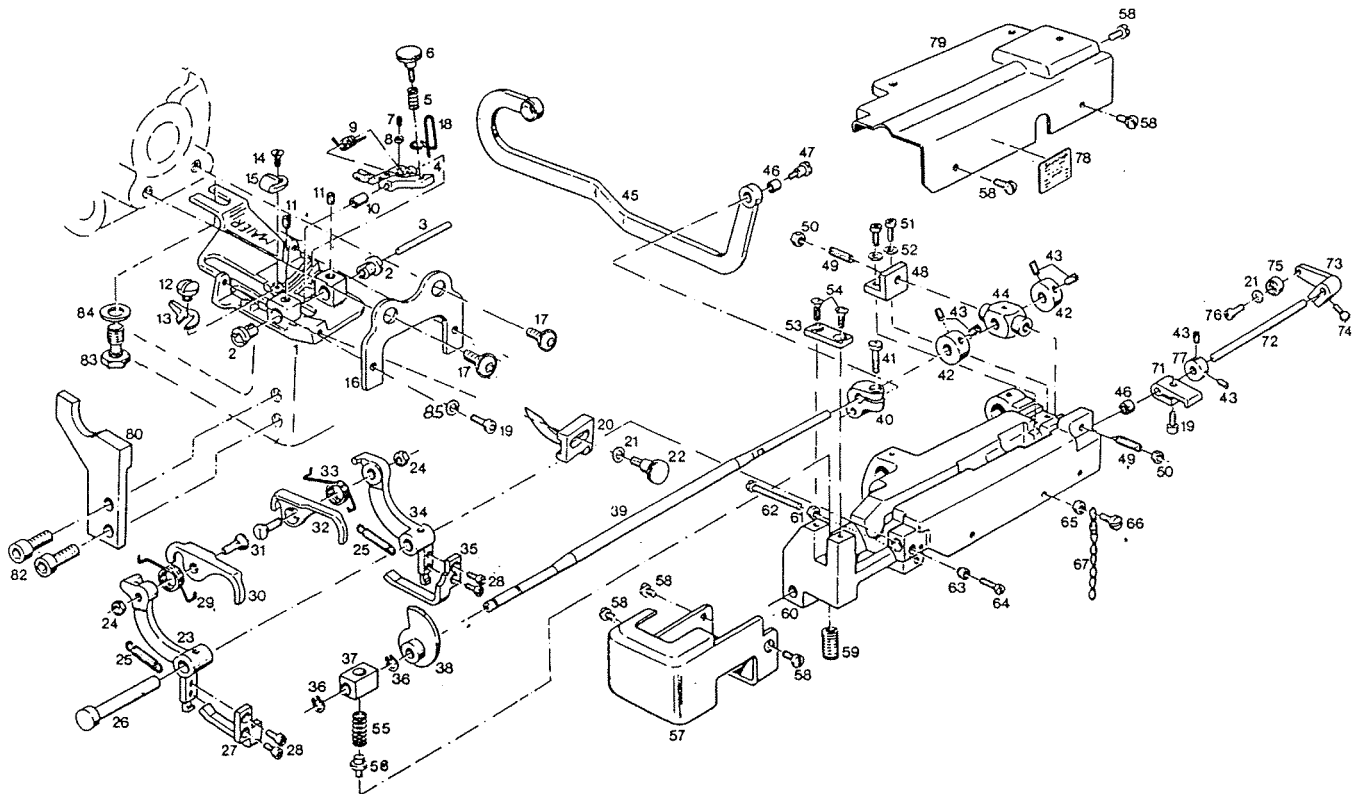
Nr. 24104

Pos.-Nr. Ref.-No.	Teil-Nr. Part-No.	Benennung	Description	240 Stück pcs	241 Stck. pcs
1*	220117C	Stichplattenbügel	stitchplate bracket	1	1
2*	220117B	Stichplattenfertigteil	stitchplate part	1	1
3	220121A	Schraube	screw	2	2
4	220119	Schraube	screw	1	1
5	220120	Nadelauflegeplättchen	needle guide plate	1	1
6	220118A	Unterlegscheibe	washer	1	1
7	220118	Schraube	screw	1	1
8	251116	Fadenführungswinkel	thread bracket	1	1
9	220115	Schraube	screw	1	1
10	220113	Führungslineal	guide rule	1	1
11	220114	Führungszunge	guide tongue	1	1
11	220114C	Führungszunge Kl.241-31	guide tongue cl.241-31		
12	220112	Feder	spring	1	1
13	-	Nadel System 251 EU) (Stärke 60-110	needle system 251 EU (thickness 60-110)	1	1
14	252116B	Schraube	screw	1	1
15*	232117F	Führungsstift	guide pin	1	1
16	232113	Stoffführung	cloth guide	1	1
18	232113A	Rändelschraube	knurled screw	1	1
		<b>Komplette Baugruppen:</b>	<b>Complete Assemblies</b>		
1,2,4,5, 8-12,14- 18	220380 220380-31	Stichplatte kpl. Stichplatte kpl. für Unterklasse -31	stitch plate cpl. stitch plate cpl. for subclass -31	1	1
9-11	220114K	Führungszunge	guide tongue cpl.	1	1
9-11	220114K-31	Führungszunge für Unterklasse -31	guide tongue for subclass -31		
1,2,4,5, 8,14,15	220117	Stichplatte	stitchplate	-	1
1,2,4,5, 8,14,15	220117-31	Stichplatte für Unterklasse -31	stitchplate for subclass -31		

\* Teil einer Baugruppe, die nur komplett geliefert werden kann.  
In der Bestellung bitte die komplette Teil-Nr. angeben;  
nicht die Positions-Nr.

\* Part of an assembly which can only be supplied completely.  
Please mention complete part number not position number  
in your orders.

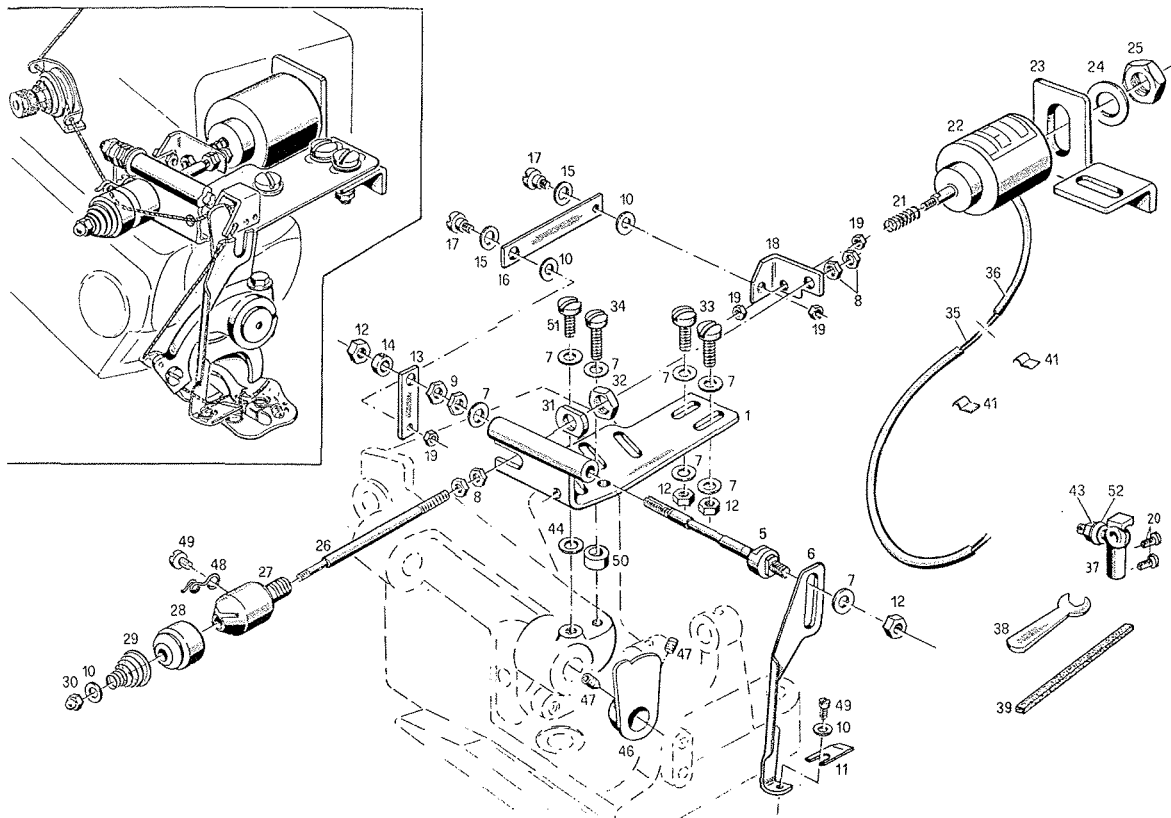
# Tragplatte Kl. 251, 250-32 / bearing plate cl. 251, 250-32



Pos.-Nr. Ref.-No.	Teil-Nr. Part-No.	Benennung	Description	Stck. pcs 251	Stck. pcs 251-31	Stck. pcs 250-32
1*	250117B	Stichplatte	stitchplate	1	-	-
1*	250117B-31	Stichplatte	stitchplate	-	1	-
1*	250117B-32	Stichplatte für Kl.250-32	stitchplate for cl.250-32	-	-	1
2	252117C	Führungsbüchse	guiding sleeve	2	2	2
2	252117C-31	Führungsbüchse für Unterklasse -31	guiding sleeve for subclass -31	-	2	-
3	252117D	Zylinderstift	cylinder pin	1	1	1
3	252117D-31	Zylinderstift für Unterklasse -31	cylinder pin for subclass -31	-	1	-
4	250114	Führungszunge	guide tongue	1	-	1
4	250114-31	Führungszunge für Unterklasse -31	guide tongue für subclass -31	-	1	-
5	250189	Rasterfeder	ratched spring	1	1	1
6	250118	Rändelschraube	ratched screw	1	1	1
7	252112B	Gewindestift	grub screw	1	1	1
8	220151C	Mutter	nut	1	1	1
9	252112R	Feder	spring	1	1	1
10	250115	Distanzrohr	spacer	1	1	1
11	221091	Gewindestift	grub screw	2	2	2
12	220119	Schraube	screw	1	1	1
13	220120	Nadelauflegeplättchen	needle guide plate	1	1	1
14	252116B	Schraube	screw	1	1	1
15	251116	Fadenwinkel	thread bracket	1	1	1
16	252117E	Stichplattenbügel	stitchplate bracket	1	1	1
17	220121A	Schraube	screw	2	2	2
18	252115	Rasterfeder	ratched spring	1	1	1
19	252117F	Schraube	screw	2	2	2
20	252113	Stoffführung	cloth guide	1	1	1
21	252113B	Scheibe	washer	2	2	2
22	252113A	Rändelschraube	knurled screw	1	1	1
23	251176-38	Presserfußträger links	presserfoot bearer left	1	1	1
24	220172	Mutter	nut	2	2	2
25	240171	Feder	spring	2	2	2
26	250164B	Tragbolzen	bolt	1	1	1
27	252250	Winkelhebel links	angle lever left	1	1	1
28	252255	Schraube	screw	4	4	4
29	220177A	Stabilisierungsfeder	stability spring	1	1	1
30	251177	Presserfuß links	presserfoot left	1	1	-
30	250177-32	Presserfuß links für Kl.250-32	presserfoot left for cl.250-32	-	-	1
31	220173	Schraube	screw	2	2	2

32	251169	Presserfuß rechts	presserfoot right	1	1	-
32	250169-32	Presserfuß rechts für Kl.250-32	presserfoot right for cl.250-32	-	-	1
33	220169A	Stabilisierungsfeder	stability spring	1	1	1
34	251170-38	Presserfußträger rechts	presserfoot bearer right	1	1	-
34	250170-32	Presserfußträger rechts für Kl.250-32	presserfoot bearer right for cl.250-32	-	-	1
35	252249	Winkelhebel rechts	angle lever right	1	1	1
36	241203A	Sicherungsring	securing ring	1	1	1
37*	250268	Gleitlager	plain bearing	2	2	2
38*	250167A	Taucher	plunger	1	-	1
38*	251167A-31	Taucher für Kl.251-31	plunger for cl.251-31	-	1	-
39*	250273	Taucherwelle	plunger shaft	1	1	1
40	221184	Mitnehmer	driver	1	1	1
41	220147	Schraube	screw	1	1	1
42	240165	Stelling	adjusting ring	2	2	2
43	240165A	Gewindestift	grub screw	6	6	6
44*	250272	Lager	bearing	1	1	1
45	221200	Taucherhebel	plunger lever	1	1	1
46*	220160A	Sinterlager	sintered bearing	1	1	1
47	220168	Schraube	screw	1	1	1
48	250277	Einstellwinkel	adjusting bracket	1	1	1
49	220178	Spitzenschraube	screw	2	2	2
50	220158	Mutter	nut	2	2	2
51	252117G	Inbusschraube	screw	2	2	2
52	19	Unterlegscheibe	washer	2	2	2
53	250238	Abdeckblech	cover	1	1	1
54	878	Schraube	screw	2	2	2
55	252237	Druckfeder	spring	1	1	1
56	250236	Federbolzen	spring bolt	1	1	1
57	250276-38	Schutzkappe	cover	1	1	1
58	250247	Schraube	screw	6	6	6
59	252236	Einstellstift	adjusting pin	1	1	1
60	250275	Tragplatte	bearing plate	1	1	1
61	220165A	Mutter	nut	1	1	1
62	220242	Schraube	screw	1	1	1
63	220180	Klemmhülse	clamping sleeve	1	1	1
64	220140	Schraube	screw	1	1	1
65	240241A	Mutter	nut	1	1	1
66	220092	Schraube	screw	1	1	1
67	220254	Kette 7 Glieder	chain 7 link	1	1	1
71	252247	Kipphebel	rocker arm	1	1	1
72	251246	Welle	shaft	1	1	1
73	252248	Schwenkhebel	swivelling lever	1	1	1
74	252252	Schraube	screw	1	1	1
75	1093	Kugellager	ball bearing	1	1	1
76	252254	Inbusschraube	screw	1	1	1
77	252165	Stelling	adjusting ring	1	1	1
78	220233A	Etikett	label	1	1	1
79	250278	Schutz	cover	1	1	1
80	252251	Steuerkurve	guide plate	1	1	1
82	80,02,35	Schraube	screw	2	2	2
83	220118	Schraube	screw	1	1	1
84	220118A	Scheibe	washer	1	1	1
85	1525	Sicherungsring	ring	2	2	2
<b>Komplette Baugruppen:</b>			<b>Complete Assemblies:</b>			
38,39	250167	Taucher kpl.	plunger cpl.	1	-	1
38,39	251167-31	Taucher kpl. für Kl.251-31	plunger cpl. For cl.251-31	-	1	-
1-16, 18-19, 85	<del>250117-32</del> 250380	Stichplatte kpl.	stitchplate cpl.	1	-	1
1-16, 18-19, 85	<del>250117-31</del> 250380	Stichplatte kpl. für Kl.251-31	stitchplate cpl. for cl.251-31	-	1	-
1-16, 18-19, 85	<del>250117-32</del> 250380	Stichplatte kpl. für Kl.250-32	stitchplate cpl. for cl.250-32	-	-	1
1-3,11- 16	250117	Stichplatte	stitchplate	1	-	-
1-3,11- 16	250117-31	Stichplatte	stitchplate	-	1	-
1-3,11- 16	250117-32	Stichplatte	stitchplate	-	-	1
23-25, 29-33	250360	Presserfuß kpl.	presserfoot cpl.	1	1	-
23-25, 29-34	250360-32	Presserfuß kpl. für Kl. 250-32	presserfoot cpl. for cl. 250-32	-	-	1

# Fadenabschneider -12 / threadcutter -12



02

Nr 12

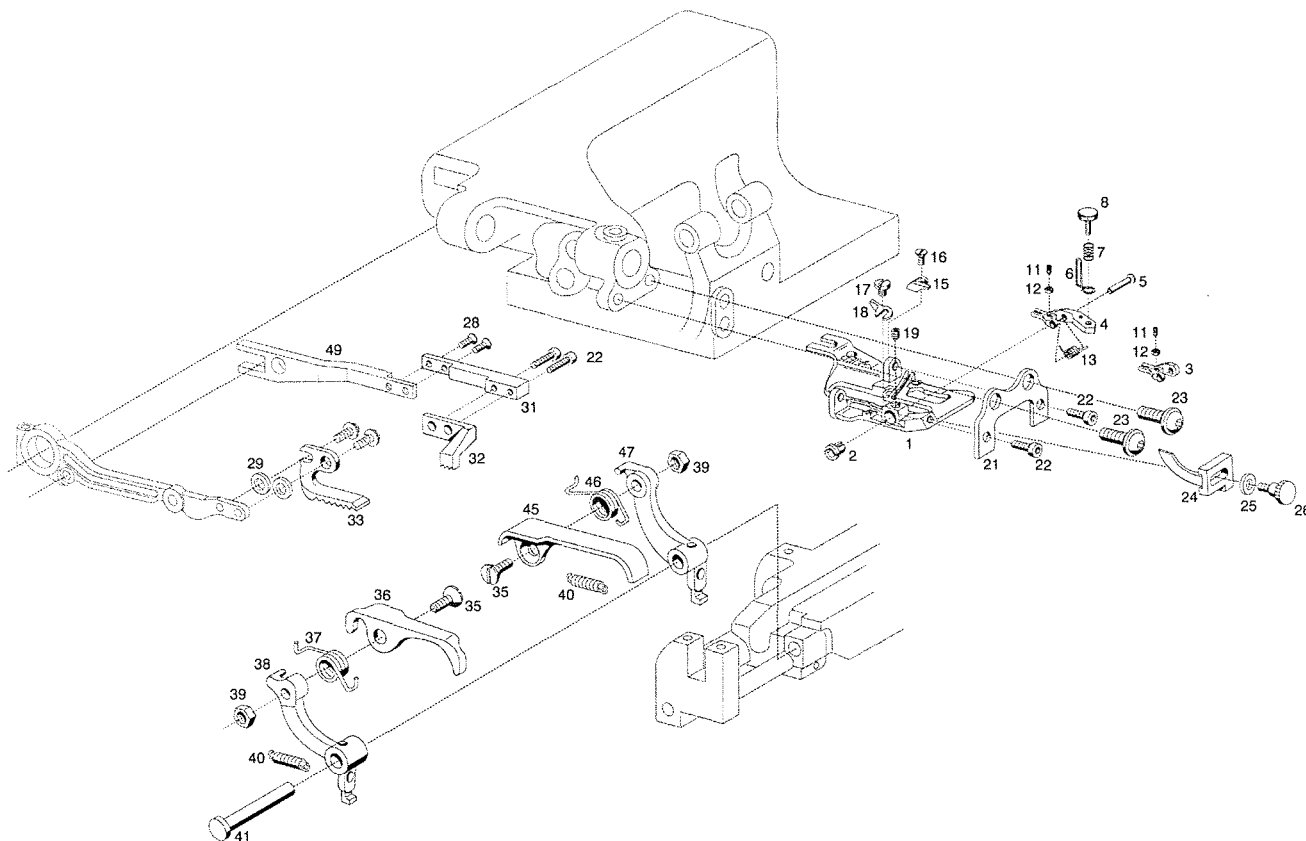
Pos.-Nr. Ref.-No.	Teil-Nr. Part.-No.	Benennung	Description	Stück pcs.
1	1	Grundplatte	base plate	1
5	12	Welle	shaft	1
6	13	Messerhebel	knife lever	1
7	368.02.14	Unterlagscheibe	washer	8
8	220172	Mutter	nut	4
9	220130A	Mutter	nut	2
10	16	Unterlagscheibe	washer	4
11	14	Fadenabschneidmesser	knife	1
12	220165A	Mutter	nut	4
13	21	Hebel	lever	1
14	22	Ring mit Sicherungsstift	ring with safety pin	1
15	19	Unterlagscheibe	washer	2
16	23	Zugstange	connecting rod	1
17	24	Ansatzschraube	shoulder screw	2
18	26	Winkelflansch	bracketed flange	1
19	1250	Mutter	nut	4
20	252117F	Schraube	screw	2
21	27	Druckfeder	pressure spring	1
22	6	Magnet	solenoid	1
23	2	Haltwinkel	holding bracketed	1
24	10	Federscheibe	spring washer	1
25	36	Mutter	nut	1
26	28	Zugstift	connecting pin	1
27	30	Fadenführungszapfen	thread guide pin	1
28	33	Fadenbremskappe	thread break cap	1
29	34	Fadenspannfeder	thread tension spring	1
30	35	Hutmutter	nut	1
31	31	Unterlagscheibe	washer	1
32	32	Mutter	nut	1
33	220092	Schraube	screw	2
34	38/1	Schraube	screw	1
35	7	Kabel 2 Adern	cable	1
36	8	Lackrohr	isolated sleeving	1

Pos.-Nr. Ref.-No.	Teil-Nr. Part.-No.	Benennung	Description	Stück pcs.
37	46	Winkelgelenk	bracket joint	1
38	43	Gabelschlüssel 8mm	wrench open - end 8mm	2
38	44	Gabelschlüssel 7mm	wrench open - end 7mm	2
38	45	Gabelschlüssel 5,5mm	wrench open - end 5,5mm	2
39	41	Abziehstein	sharpening stone	1
41	40	Kabelschelle	cable tie	2
43	240241A	Mutter	nut	1
44	39/1	Distanzrohr	distance washer	1
46	241151B	Fadengeberkurve lang	thread take-up cam long	1
47	221091	Gewindestift	grub screw	1
48	17/1	Fadenführer	thread guide	1
49	15	Schraube	screw	2
50	39/2	Distanzrohr	distance washer	1
51	38	Schraube	screw	1
52	68.02.14	Unterlagscheibe	washer	1

\* Teil einer Baugruppe, die nur komplett geliefert werden kann.  
In der Bestellung bitte die komplette Teil-Nr. angeben;  
nicht die Positions-Nr.

\* Part of an assembly which can only be supplied completely.  
Please mention complete part number not position number  
in your orders.

Vortransport / front feed  
251-40 / -40-31 / -20-40 / -20-31-40



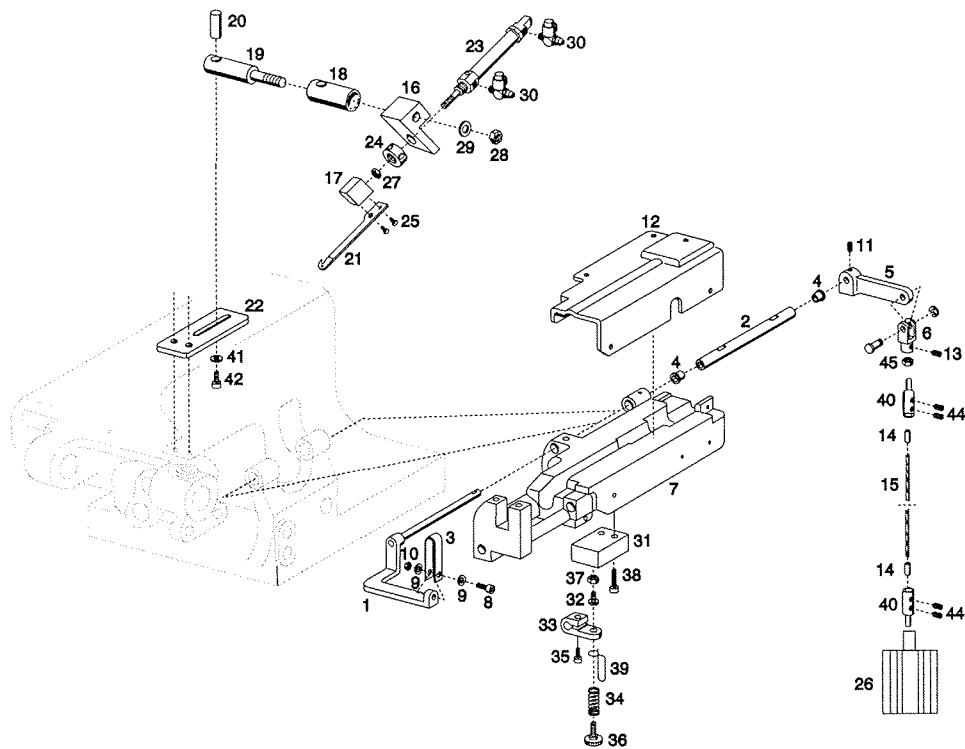
Pos.-Nr. Ref.-No.	Bestell-Nr. Order-No.	Benennung	Description	-40	-40-31	Kl.251 -20-40	-20-31-40
1*	250117 -40	Stichplatte	stitchplate	1	-	1	-
1*	250117 -40-31	Stichplatte	stitchplate	-	1	-	1
2	352117 C	Führungsbüchse	guiding sleeve	1	-	1	-
2	251117 C	Führungsbüchse	guiding sleeve	-	1	-	1
4	251114 L	Führungszunge	guide tongue	1	-	1	-
4	251114 L-40-31	Führungszunge	guide tongue	-	1	-	1
5	251117 D	Bolzen	bolt	1	-	1	-
5	251117 D-40-31	Exzenterwelle	excenter shaft	-	1	-	1
6	252115	Rasterfeder	ratched spring	1	1	1	1
7	250189	Druckfeder	pressure spring	1	1	1	1
8	250118	Rändelschraube	screw	1	1	1	1
11	252112 B	Gewindestift	grub screw	1	1	1	1
12	220151 C	Sechskantmutter	nut	1	1	1	1
13	252112 L	Feder	spring	1	1	1	1
14	1395	Gewindestift	grub screw	-	1	-	1
15	252116	Fadenwinkel	thread bracket	1	1	1	1
16	252116 B	Schraube	screw	1	1	1	1
17	220119	Schraube	screw	1	1	1	1
18	220120	Nadelauflegeplättchen	needle guide plate	1	1	1	1
19	221091	Gewindestift	grub screw	1	1	1	1
21*	252117 E	Stichplattenbügel	stitchplate bracket	1	1	1	1
22*	252117 F	Inbusschraube	screw	4	2	4	2
23	220121	Flanschkopfschraube	screw	2	2	2	2
24	252113	Stoffführung	cloth guide	1	1	1	1
25	252113 B	Unterlegscheibe	washer	1	1	1	1
26	252113 A	Rändelschraube	screw	1	1	1	1
28	220121 B	Flachkopfschraube	screw	1	1	-	-
28	241164	Senkschraube	screw	-	-	2	2
29	1063	Zylinderschraube	screw	1	1	2	2
29	120284	Unterlegscheibe	washer	-	-	2	2
30	252117 G	Inbusschraube	screw	2	2	-	-

Pos.-Nr. Ref.-No.	Bestell-Nr. Order-No.	Benennung	Description	Kl.251			
				-40	-40-31	-20-40	-20-31-40
31	250146	Transporteurträger	feed dog support	1	1	-	-
31	250147	Transporteurträger	feed dog support	-	-	1	1
32	251145 R-40	Transporteur	feed dog	1	1	1	1
33	220145-40	Transporteur	feed dog	1	1	-	-
33	220145	Transporteur	feed dog	-	-	1	1
35	220173	Konusschraube	screw	2	2	2	2
36	251177	Presserfuß links	presserfoot left	1	1	1	1
37	220177 A	Stabilisierungsfeder	stability spring	1	1	1	1
38	251176	Presserfußträger links	presserfoot bearer left	1	1	1	1
39	220172	Sechskantmutter	nut	2	2	2	2
40	240171	Feder	spring	2	2	2	2
41	250164 B	Tragbolzen	bolt	1	1	1	1
45	250169	Presserfuß rechts	presserfoot right	1	1	1	1
46	220169 A-39	Stabilisierungsfeder	stability spring	1	1	1	1
47	251170	Presserfußträger rechts	presserfoot bearer left	1	1	1	1
49	241162	Transporteurhebel	feed dog lever	1	1	1	1

\* Teil einer Baugruppe, die nur komplett geliefert werden kann.  
In der Bestellung bitte die komplette Teil-Nr. angeben;  
nicht die Positions-Nr.

\* Part of an assembly which can only be supplied completely.  
Please mention complete part number not position number  
in your orders.

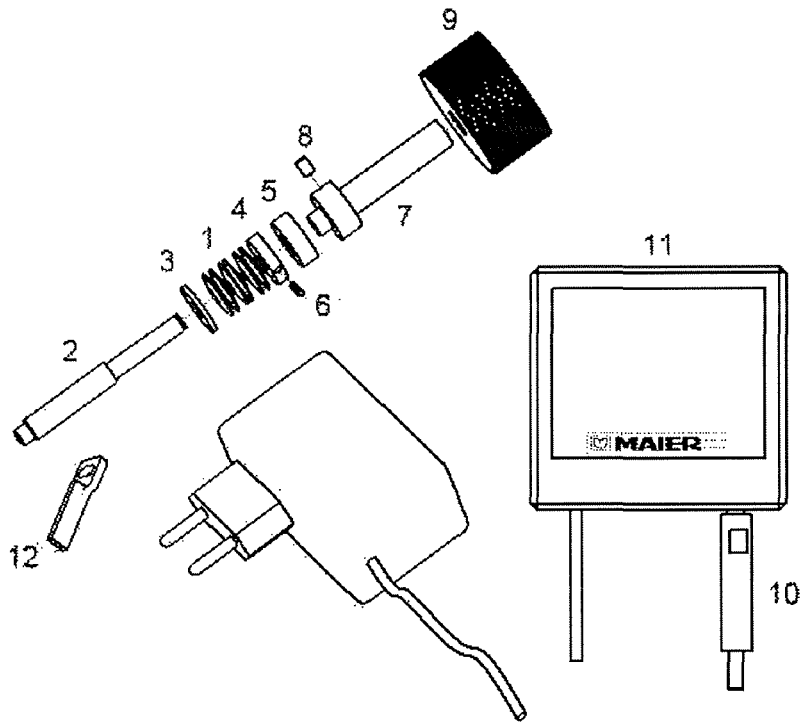
# Stichverknötung -48 / stitch knotting -48



Pos.-Nr. Ref.-No.	Teil-Nr. Part-No.	Benennung	Description	Stck. pcs
1	250286A	Hebel mit Welle	lever with shaft	1
2	250282	Tischwelle	shaft for table	1
3	251126	Spannblech	tension plate	1
4	250289	Buchse	bush	2
5	250283	Hebel	lever	1
6	251127	Gabelkopf	fork connector	1
7	250275-30/1	Tragplatte	bearing plate	1
8	1659	Schraube	screw	1
9	16	Scheibe	Disc	2
10	1250	Mutter	Nut	1
11	220096	Gewindestift	grub screw	1
12	250278-48	Schutzblech	protection plate	1
13	252150	Gewindestift	grub screw	1
14	241409	Hülse	sleeve	2
15	241403	Drahtseil	wire	1
16	400101	Halter	mounting bracket	1
17	400103	Klotz	bracket	1
18	400105-48	Hülse	sleeve	1
19	400106-48	Bolzen	bolt	1
20	400104	Stift	pin	1
21	251326	Fadenzieher	thread lever	1
22	251325	Platte	plate	1
23	400109	Pneumatikzylinder	pneumatic cylinder	1
24	251268	Mutter	nut	1
25	251290	Schraube	screw	2
27	220241A	Schraube	screw	2
28	220253F	Mutter	nut	1
29	220118A	Scheibe	disc	1
30	240121	Ventil	valve	2
31	251008	Pneumatikzylinder	pneumatic cylinder	1
32	220122A	Scheibe	disc	1
33	251013	Kipphebel	joint lever	1
34	250189	Feder	spring	1
35	252252	Schraube	screw	2
36	250118	Schraube	screw	1
37	220165A	Mutter	Nut	1
38	80,02,42	Schraube	screw	1
39	252115	Rasterfeder	tratched spring	1
40	660124	Adapter	adapter	2
41	120284	Unterlagscheibe	shim ring	1
42	80,02,35	Schraube	screw	1
44	220100A	Gewindestift	grub screw	4
45	220130A	Mutter	Nut	1

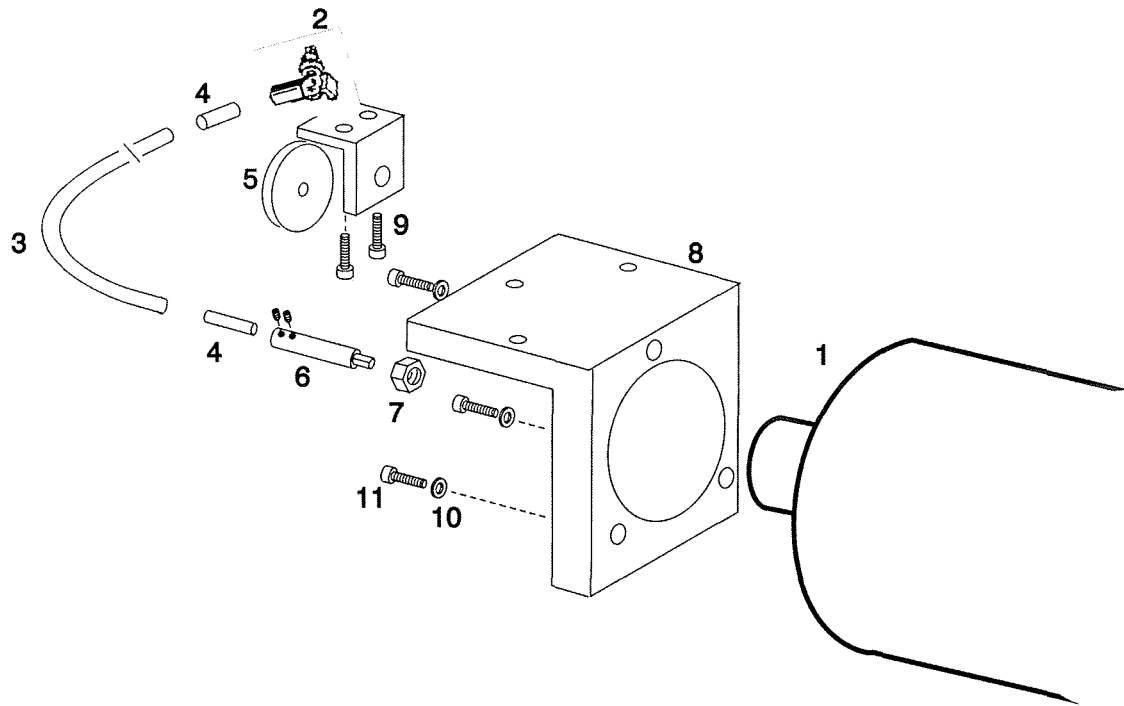


# Digitalanzeige -D/2 / digital display -D/2



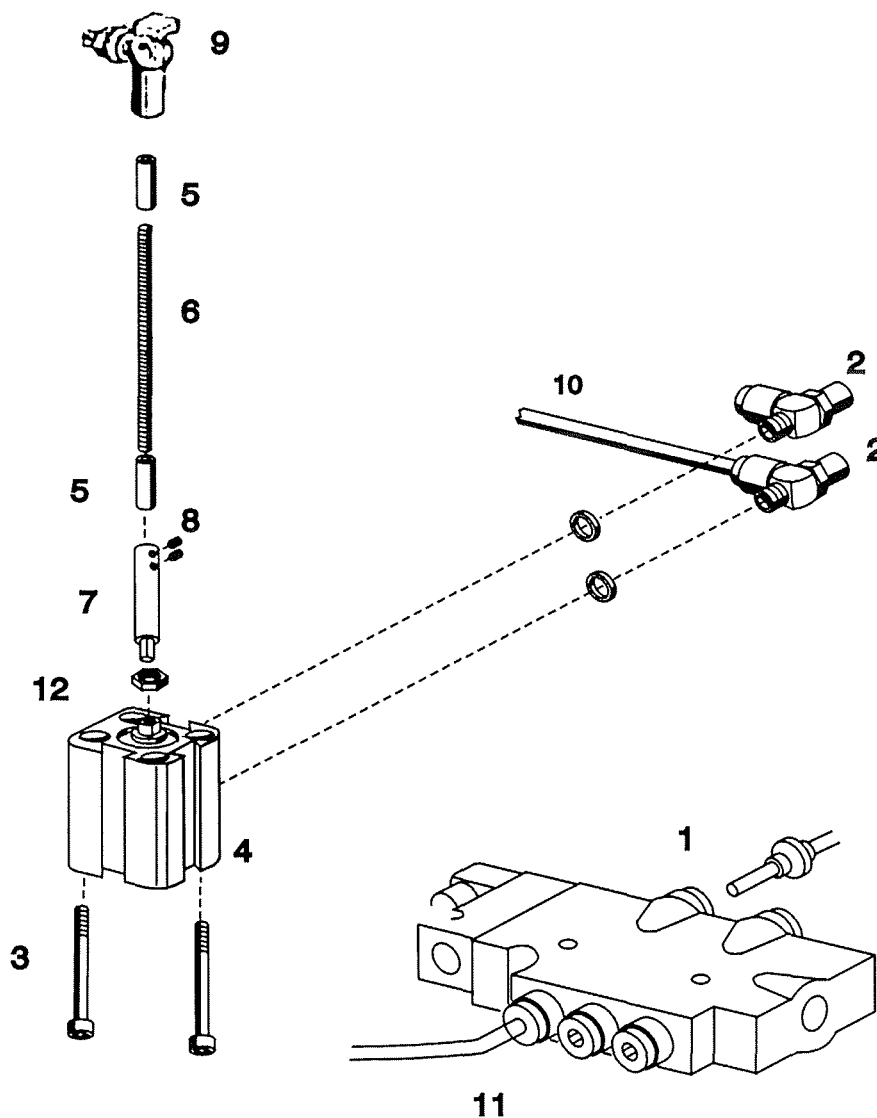
Pos.-Nr. Ref.-No.	Teil-Nr. Part.-No.	Benennung	Description	Stück pcs.
1	241193	Tellerfeder	spring	6
2	241190C	Rasterschraube	ratched screw	1
3	220253D	Unterlegscheibe	washer	1
4	241192	Stopscheibe	stop disc	1
5	241191	Bremsbelag	brake pad	1
6	559	Stift	pin	1
7	241190B	Vorspannhülse	sleeve	1
8	68,06,39,01	Gewindestift	grub screw	1
9	241190E	Drehknopf	adjusting knob	1
10	241197	Bolzen	bolt	1
11	221313	Anzeige kpl.	display cpl.	1
12	241311	Geber	transmitter	1

Presserfußlüftung PFL-M / presser foot lift PFL/M



Pos.-Nr. Ref.-No.	Teil-Nr. Part.-No.	Benennung	Description	Stück pcs.
1	241447	E-Magnet	solenoid	1
2	46	Winkelgelenk	ball connector	1
3	241403	Drahtseil	cable	1
4	241409	Aderendhülse	cable cover	2
5	241442	Seilrolle kpl.	pulley	1
6	241448	Gewindemuffe kpl.	thread bush	1
7	241521	Mutter	nut	1
8	241446	Winkelfuss	angle	1
9	220270A	Schraube	screw	2
10	220253E	Scheibe	washer	8
11	1307	Schraube	screw	6

Presserfußlüftung PFL-P / presser foot lift PFL/P



Pos.-Nr. Ref.-No.	Teil-Nr. Part.-No.	Benennung	Description	Stück pcs.
1	241431	Pneumatic Ventil kpl	pneumatic valve	1
2	240121	Drosselrückschlagventil	non - return valve	2
3	241452	Holzschraube	screw	4
4	241411	Pneumatic Zylinder	pneumatic cylinder	1
5	241409	Aderendhülse	cable cover	2
6	241403	Drahtseil	cable	1
7	241405	Schraube	screw	1
8	252117F	Schraube	screw	2
9	46	Winkelgelenk	ball connector	1
10	241420	Schlauch	air tube	1
11	240120	Schlauch	air tube	1
12	220165A	Mutter	nut	1

# Zubehör / accessories

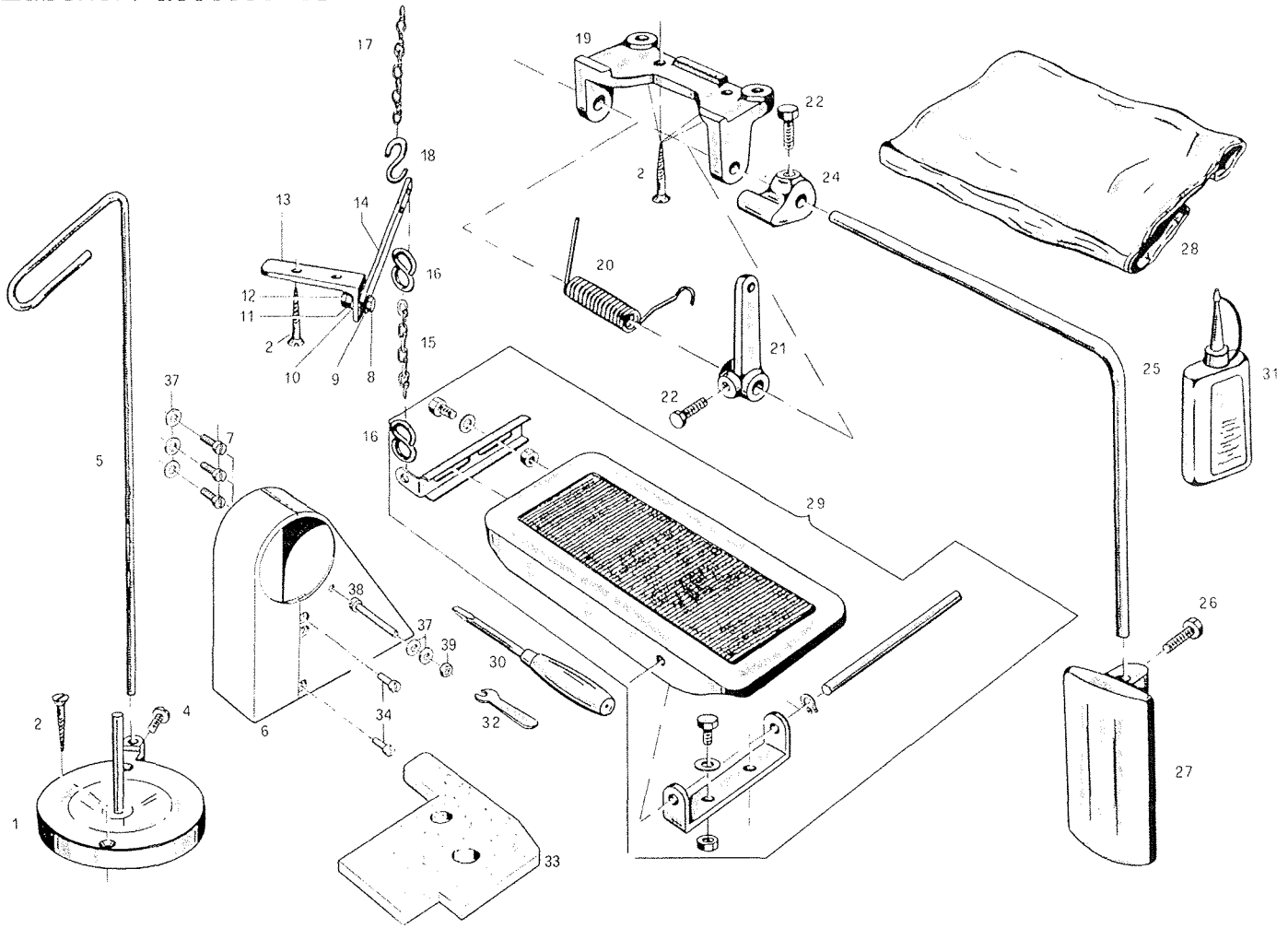


Bild-Nr. 25207

Pos.-Nr. Ref.-No.	Teil-Nr. Part.-No.	Benennung	Description	Stück pcs.	Stück pcs.
				221	220
1	221248	Fadenteller	thread disc	1	1
2	220250	Senkholzschraube	flat wood srew	8	8
4	221249	Linsenschraube	lens screw	1	1
5	240247	Fadenstange	thread rod	1	1
6*	220400	Keilriemenschutz	V-belt cover	1	1
8	220253C	6-Kant-Schraube	hexagon screw	1	1
9	220253D	Scheibe	washer	1	1
10	220253E	Scheibe	washer	1	1
11	220253F	6-Kant-Mutter	hexagon nut	1	1
12	220253G	6-Kant-Mutter	hexagon nut	1	1
13	220253B	Winkel	angle	1	1
14	220253A	Hebel	lever	1	1
15	220269	Kette 25 Glieder	chain 25 link	1	1
16	220257	Haken groß	hook large	2	2
17	220254	Kette 7 Glieder	chain 7 link	1	1
18	220255	Haken klein	hook small	1	1
19	220258	Führungsstück	guide part	1	1
20	220262	Feder	spring	1	1
21	220259	Kettenhebel	chain lever	1	1
22	220263	6-Kant-Schraube	hexagon screw	2	2
24	220260	Anschlag	stop	1	1
25	220261	Kniewinkel	knee angular rod	1	1
26	220265	6-Kant-Schraube	hexagon screw	1	1

Pos.-Nr. Ref.-No.	Teil-Nr. Part.-No.	Benennung	Description	Stück pcs.	Stück pcs.
				221	220
27	220266	Knieplatte	knee plate	1	1
28	220275	Plastikhaube	plastic cover	1	1
29	220256	Fußpedal (nur komplett)	foot pedal (compl.)	1	1
30	220273	Schraubenzieher	screw driver	1	1
30	220272	Kreuzschlitzschraubendreher (nicht abgebildet)	screw driver for recessed-head screws (not illustrated)	1	1
31	220274	Öler	lubrication oil	1	1
32	220271	Gabelschlüssel	wrench	1	1
33	220390	Filz	felt	1	1
34	240402	Schraube	screw	2	2
37	120284	Unterlegscheibe	washer	5	5
38	240241	Schraube für Synchronisator	screw	1	1
39	240241A	6-Kant-Mutter	hexagon nut	1	1
		<b>Komplette Baugruppen:</b>	<b>Complete Assemblies:</b>		
8-14	220253	Übersetzungshebel komplett	lever ration complete	1	1
1,3,4,5	220307	Fadenständer komplett	thread rod complete	1	1
19-27	220371	Kniehebel	kneelifter	1	1

\* Teil einer Baugruppe, die nur komplett geliefert werden kann.  
In der Bestellung bitte die komplette Teil-Nr. angeben;  
nicht die Positions-Nr.

\* Part of an assembly which can only be supplied completely.  
Please mention complete part number not position number  
in your orders.

Teil-Nr. Part-No.	Seite Page	Pos.Nr. Ref No.	Teil-Nr. Part-No.	Seite Page	Pos.Nr. Ref No.	Teil-Nr. Part-No.	Seite Page	Pos.Nr. Ref No.	Teil-Nr. Part-No.	Seite Page	Pos.Nr. Ref No.
1	12	1	220103	5	8	220144	6	8	220239A	3	37
2	12	23	220104	5	10	220145	6	12	220239B	3	38
6	12	22	220106A	5	37	220145	15	33	220241A	2	26
7	12	35	220107	5	15	220146A	5	35	220241A	8	28
8	12	36	220108A	6	34	220146A	7	37	220242	8	27
10	12	24	220108B	7	63	220146	5	32*	220242	11	62
12	12	5	220108	5	13	220147	5	30	220250	20	2
13	12	6	220108	7	35	220147	8	21	220252	3	69
14	12	11	220109	7	36	220147	11	41	220253A	20	14
15	13	49	220110	2	20	220148	5	29	220253B	20	13
16	12	10	220111	5	16	220149	5	28	220253C	20	8
16	16	9	220112	9	12	220151C	10	8	220253D	17	3
19	11	52	220113	9	10	220151D	5	26	220253D	20	9
19	12	15	220114C	9	11	220151	6	19	220253E	3	49
21	12	13	220114K	9	9-11	220152A	5	22	220253E	7	56
22	12	14	220114K-31	9	9-11	220152	5	21	220253E	13	52
23	12	16	220114	9	11	220153A	5	20	220253E	18	10
24	12	17	220115	9	9	220153	4	19	220253E	20	10
26	12	18	220117-31	9	1,2,4,5,	220154	5	23	220253F	13	43
27	12	21			8,14,15	220155	5	24	220253F	16	28
28	12	26	220117B	9	2*	220156D	6	27	220253F	20	11
30	12	27	220117C	9	1*	220156	6	25	220253G	2	18
31	12	31	220117	9	1,2,4,5,	220156	7	24-27	220253G	5	2
32	12	32			8,14,15	220157	6	24	220253G	20	12
33	12	28	220118A	9	6	220158	7	57	220253	21	8-14
34	12	29	220118A	11	84	220160A	7	59	220254	8	38
35	12	30	220118A	16	29	220160A	11	46	220254	11	67
36	12	25	220118	9	7	220161A	6	7*	220254	20	17
38	13	51	220118	11	83	220161	6	6*	220255	20	18
40	13	41	220119	9	4	220161	7	6,7	220256	21	29
41	13	39	220119	10	12	220162	7	61	220257	20	16
43	13	38	220119	14	17	220163	7		220258	20	19
44	13	38	220120	9	5	4,6,12,13			220259	20	21
45	13	38	220120	10	13	220164A	8	14	220260	20	24
46	13	37	220120	14	18	220164	8	1	220261	20	25
46	18	2	220121A	9	3	220165A	11	61	220262	20	20
46	19	9	220121A	10	17	220165A	12	12	220263	20	22
559	17	6	220121	5	27	220165A	16	37	220265	20	26
857	3	67	220121	6	13	220165	19	12	220266	21	27
863	3	59	220121	14	23	220168	11	47	220269	20	15
878	11	54	220122A	2	4	220169A	8	12	220270A	3	48
902	2	29	220122A	2	22	220169A	11	33	220270A	18	9
1063	14	29	220122A	16	32	220169	8	11	220271	21	32
1093	11	75	220122	3	56	220170	8	13	220272	21	30
1250	12	19	220123	2	8*	220172	8	3	220273	21	30
1250	16	10	220125	2	10*	220172	10	24	220274	21	31
1307	18	11	220126	2	7*	220172	12	8	220275	21	28
1395	14	14	220127	2	9*	220172	15	39	220301	5	1-10
1525	11	85	220129	5	9*	220173	8	7	220302	5	3-7
1659	16	8	220130A	5	5	220173	10	31			
120284	14	29	220130A	12	9	220173	15	35	220303	5	8-10
120284	16	41	220130A	16	45	220174	8	8	220307	21	1,3,5
120284	21	37	220130	5	4	220176	8	4	220320	5	18,31,
220091	2	24	220131A	5	6*	220177A	8	5			32-34
220091	5	31	220131C	5	7	220177A	10	29	220330	5	28-31
220091	6	3	220131	5	3*	220177	8	6	220340	3	7-10,12
220092	2	16	220132	5	1	220178	11	49			56-58
220092	8	31	220135	6	5*	220180	8	35	220341	3	7-10
220092	11	66	220136	5	18*	220180	11	63	220350	5	19-24
220092	12	33	220136	6	1	220182	3	41			
220092	20	23	220138	6	4*	220183	3	42	220360	8	1,3-8,
220095	7	62	220139	5	36	220186	7	60			11-13
220096	2	25	220140	8	34	220188	3	46	220370	21	19-27
220096	16	11	220140	11	64	220189	3	47	220380-31	9	1,2,4,5,
220100A	16	44	220141	5	34	220228A	2	2			8-12,
220101	5	17	220142	5	33	220228B	2	21			14-19
220102A	5	11	220143	6	10	220228C	2	15	220380	9	1,2,4,5,
						220229	2	11			8-12,
						220233A	8	29			14-18
						220233A	11	78			
						220235	8	37			
						220236	8	36			

Teil-Nr. Part-No.	Seite Page	Pos.Nr. Ref No.	Teil-Nr. Part-No.	Seite Page	Pos.Nr. Ref No.	Teil-Nr. Part-No.	Seite Page	Pos.Nr. Ref No.	Teil-Nr. Part-No.	Seite Page	Pos.Nr. Ref No.
220391	2	12*	240167	8	15,17	241442	18	5	251127	16	6
220392	3	66	240168	3	35	241446	18	8	251146	11	72
220396	3	62	240171	8	2	241447	18	1	251167-31	11	38,39
220397	3	52	240171	10	25	241448	18	6	251167A-31	11	38
221090	7	39	240171	15	40	241452	19	3	251169	11	32
221091	5	14	240182	3	41	241519	2	31	251170	15	47
221091	7	41	240187	2	33	241521	18	7	220158	11	50
221091	10	11	240190	3	43	241640	15	48	251176	15	38
221091	13	47	240203	7	48	250114-31	10	4	251176-38	10	23
221091	14	19	240204	7	49	250114	10	4	251177	10	30
221092	7	40	240205	7	54	250115	10	10	251177	15	36
221093	7	38	240210	7	49,53	250117-32	11	1-3, 11-16	251267-32	3	39
221094	7	43	240230	2	17				251268	16	24
221095	7	42	240233A	8	22*	250117-31	10	1*	251290	16	25
221096	2	32	240233B	8	23	250117-31	11	1-3, 11-16	251290	16	27
221184	8	20	240233C	8	24				251325	16	22
221184	11	40	240233	8	30*	250117B	10	1*	252112B	10	7
221200	7	58	240236	2	19	250117B-32	10	1*	252112R	10	9
221200	11	45	240237	2	14	250117	11	1-3, 11-16	252113A	10	22
221201	6	16	240238	2	3				252113B	10	21
221204A	7	50	240239A	8	33	250117-32	11	1-16, 18-19,	252113	10	20
221204	7	52	240239B	8	18				252113	14	24
221206A	6	32	240239	8	19				252115	10	18
221206	6	31	240240	2	34	250117-31	11	1-16, 18-19,	252115	16	39
221207	6	29	240241A	8	32				252116B	9	14
221208	6	33	240241A	11	65				252116B	10	14
221210A	7	53	240241A	21	39	250117	11	1-16, 18-19,	252116	14	15
221210	7	35,41, 53,55	240241	2	27				252117-31	10	3
			240241	21	38				252117C	10	2
221211	7	55	240242	3	51	250118	10	6	252117C-31	10	2
221212	7	47	240243	3	36	250118	14	8	252117D	10	3
221213	7	46	240244	21	33	250118	16	36	252117E	10	16
221214	7	51	240300	7	3,15-18	250121	3	73	252117F	10	19
221215	7	44			49,	250146	15	31	252117F	12	20
221216	7	45			53, 56,	250147	15	31	252117F	19	8
221224	3	61			57, 61,	250164B	10	26	252117G	11	51
221224	6	18			62	250167A	11	38	252122C	3	58
221225	6	17	240330	20	6	250167	11	38,39	252122D	3	57
221226A	6	28	240402	21	34	250169-32	11	32	252150	3	55
221226	6	28	241100	2	1	250169	15	45	252150	16	13
221227A	6	30	241151A	5	25	251170-38	11	34	252151A	3	53
221227	6	30	241151B	13	46	250170-32	11	34	252151	3	54
221229A	2	30	241162	15	49	250177-32	10	30	252165	11	77
221235	3	77	241164	14	28	250189	10	5	252187	2	33
221236	3	71	241167A	8	16*	250189	14	7	252190C	3	60
221238	3	72	241167K-S	8	16,17	250189	16	34	252190D	3	68
221243	3	70	241167	8	16, 17	250190	3	43	252234A	2	23
221247	20	5	241190B	17	7	250236	11	56	252236	11	59
221248	20	1	241190C	17	2	250238	11	53	252237	11	55
221249	20	4	241190E	17	9	250247	11	58	252247	11	71
221250	3	70-74	241191	17	5	250268	11	37	252248	11	73
221310	7	35-41	241192	17	4	250272	11	44	252249	11	35
221313	17	11	241193	17	1	250273	11	39	252250	10	27
221394	3	64	241197	17	10	250275-30/1	16	7	252251	11	80
221395	3	50	241203A	11	36	250275	11	60	252252	11	74
221401	6	15*	241300	7	3,15-18,	250276-38	11	57	252252	16	35
221839	3	74			32, 35,	250277	11	48	252254	11	76
232113A	9	18			41, 44,	250278-48	16	12	252255	3	76
232113	9	16			45, 51,	250278	11	79	252255	10	28
232117F	9	15*			52, 53,	250282	16	2	252265A	2	28
240100	2	1			55-57,	250283	16	5	252266	3	40
240120	19	11			61, 63	250286A	16	1	252267	3	39
240121	16	30	241311	17	12	250289	16	4	400101	16	16
240121	19	2	241403	16	15				400103	16	17
240122	16	26	241403	18	3	250305	5	12	400104	16	20
240135	6	14	241403	19	6	250360-32	11	23-25, 29-34	400105-48	16	18
240156A	6	23	241405	19	7				400106-48	16	19
240165A	8	26	241409	16	14				400108	16	21
240165A	11	43	241409	18	4	250360	11	23-25, 29-33	400109	16	23
240165	8	25	241409	19	5	250380	11	11	400109	16	23
240165	11	42	241411	19	4	251008	16	31	660122	3	75
240166	8	17*	241420	19	10	251013	16	33	660124	16	40
240167A	8	15*	241431	19	1	251116	9	8	17/1	13	48
						251116	10	15	220121B	14	28
						251126	16	3	220145-40	15	33

Teil-Nr. Part-No.	Seite Page	Pos.Nr. Ref No.
220151C	14	12
220169A-39	15	46
220177A	15	37
250117-40	14	1*
250117 -40-31	14	1*
250164B	15	41
251114-40-31	14	4
251114L	14	4
251117C	14	2
251117D	14	5
251117D-40-31	14	5
251145R-40	15	32
252112B	14	11
252112L	14	13
252113A	14	26
252113B	14	25
252115	14	6
252116B	14	16
252117E	14	21*
252117F	14	22*
252117G	14	30
352117C	14	2
38/1	12	34
39/1	13	44
39/2	13	50
68,01,15	3	65
68,06,39,01	17	8
68.02.14	12	7
80,02,35	11	82
80,02,35	16	42
80,02,42	16	38